

De kabelbalancer



De kabelbalancer PICO-MAT TWIN is een handmatig bestuurd manipulator met twee kabels en pneumatische balanceerinrichting. Het optillen, draaien, zwenken of verplaatsen van lasten tot 120 kg is hiermee mogelijk. Om licht en traploos voorwerpen te kunnen optillen worden deze in een zweeftoestand (balans) gebracht. Het 2-voudige-kabelsysteem levert stabiliteit zodat kabelverdraaiing wordt voorkomen. Dat is een belangrijk voordeel ten opzichte van de gebruikelijke apparaten met slechts een kabel (bij een kabelmanipulator) of ketting (bij een kettingtakel).

Standaard-uitvoering pneumatisch

Deze productserie is in vergelijking met andere apparaten uitermate geschikt voor het snel verplaatsen van producten en wordt gekenmerkt door een compacte bouwwijze met een gering eigengewicht.

Draagvermogen

standaard: tot 120 kg
 Slag standaard: tot 1500 mm
 Slag speciaal: zie tabel
 Slagsnelheid: max. 1 m/s
 Inschakelduur: 100%
 Momentbelasting: geen

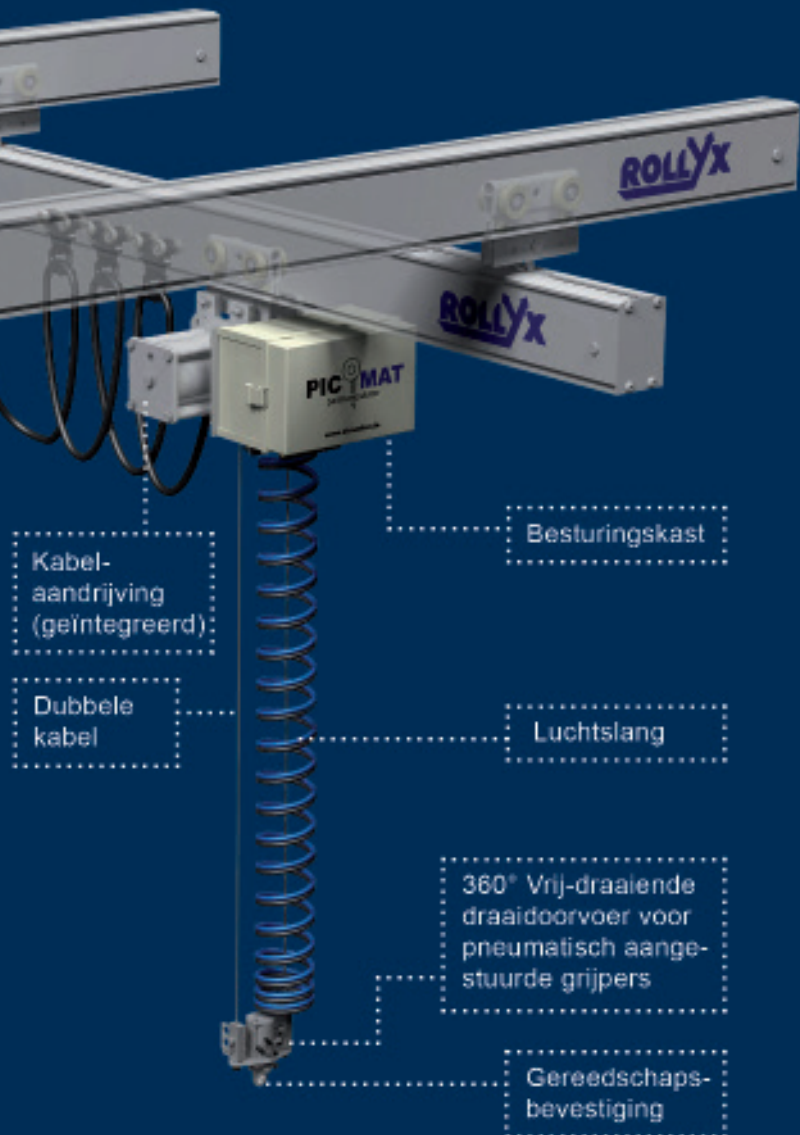
Besturing: pneumatische balans (zwevend) of omhoog-omlaag (traploos)

Ergonomie: directe lastgeleiding en verlengde bedienhandgreep

Werkbereik: railgeleid onder kraanbaan of zwenkarm resp. knikzwenkarm

Toepassingsgebied:

- productverplaatsing zonder momentopname
- snel, zwevend optillen in de Z-richting
- weerstandsarm bewegen in X- en Y-richting, positioneren, draaien en zwenken van op te nemen lasten in een montage-, productie- of verpakkingsafdeling.

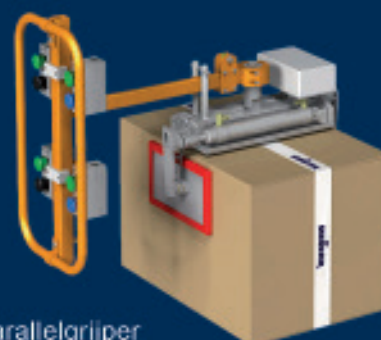


PICO-MAT uitvoeringen	Draagvermogen in kg	Slag in mm	Slag in m/s
PICO-MAT ET pneumatisch standaard			
ET 20/1500	0 - 20	1500	1,0
ET 40/1500	0 - 40	1500	0,8
ET 60/1500	0 - 60	1500	0,8
ET 80/1500	0 - 80	1500	0,6
ET 120/1500	0 - 120	1500	0,6
PICO-MAT ET speciaaluitvoering			
Speciaalslag 1800 mm en 2000 mm			
Klantspecifieke uitvoeringen op aanvraag mogelijk			

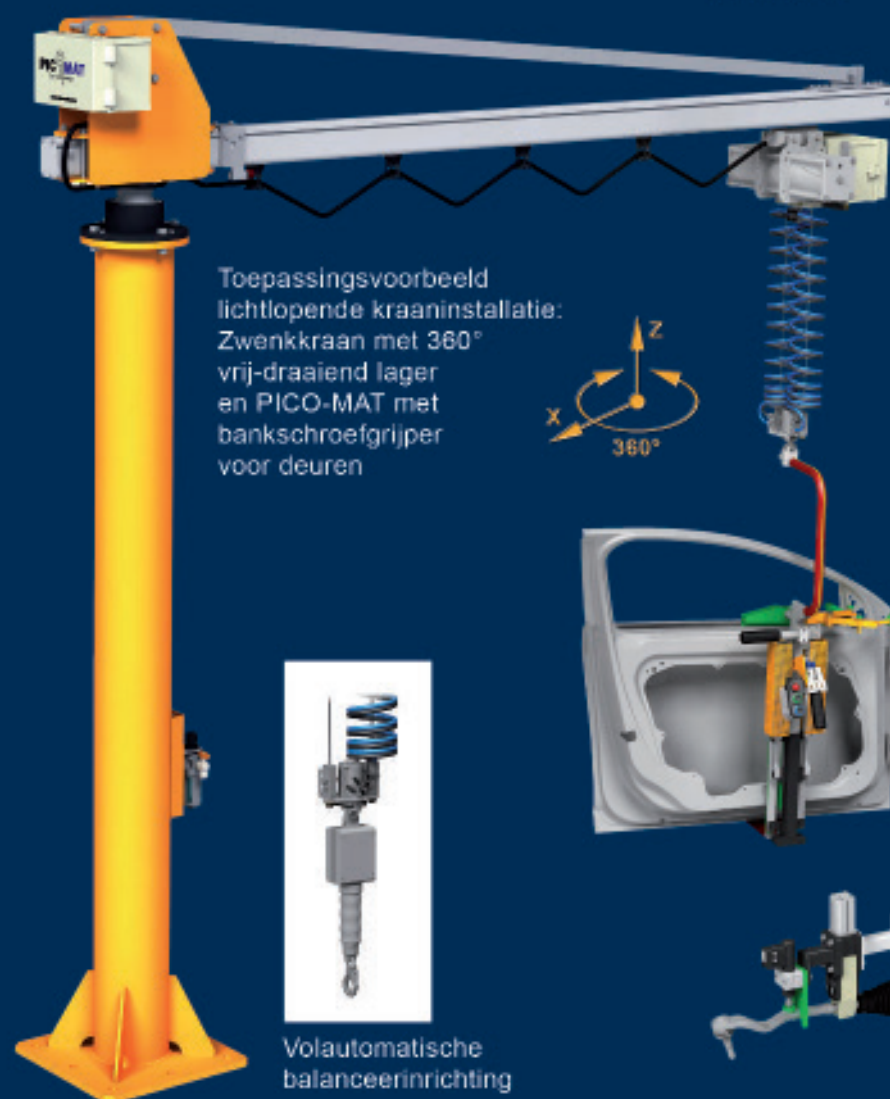
Let op:
Onder de zwenkraan is een werkradius van max. 6000 mm mogelijk. Uitgebreide informatie vindt u in onze catalogus „ROLLYX zwenkkranen“. Zie ook onze folder „PICO-MAT“!



Bankschroefgrijper voor voorashelften



Parallelgrijper voor dozen



Toepassingsvoorbeeld lichtlopende kraaninstallatie: Zwenkraan met 360° vrij-draaiend lager en PICO-MAT met bankschroefgrijper voor deuren



Volautomatische balancerinrichting



Haak-lastopnemer voor jerrycans



Schaargrijper voor stuurinrichtingen

PICO-MAT
pneumatisch